



CorelDRAW[®]
TECHNICAL SUITE 2024

Von höchst komplex
zu ganz konkret –
**Details machen
den Unterschied.**



Christian Schmähl
Product Sales Manager, Technical Graphics





Gravur-Grafik

Info-Grafik

Logos

Technische Illustration

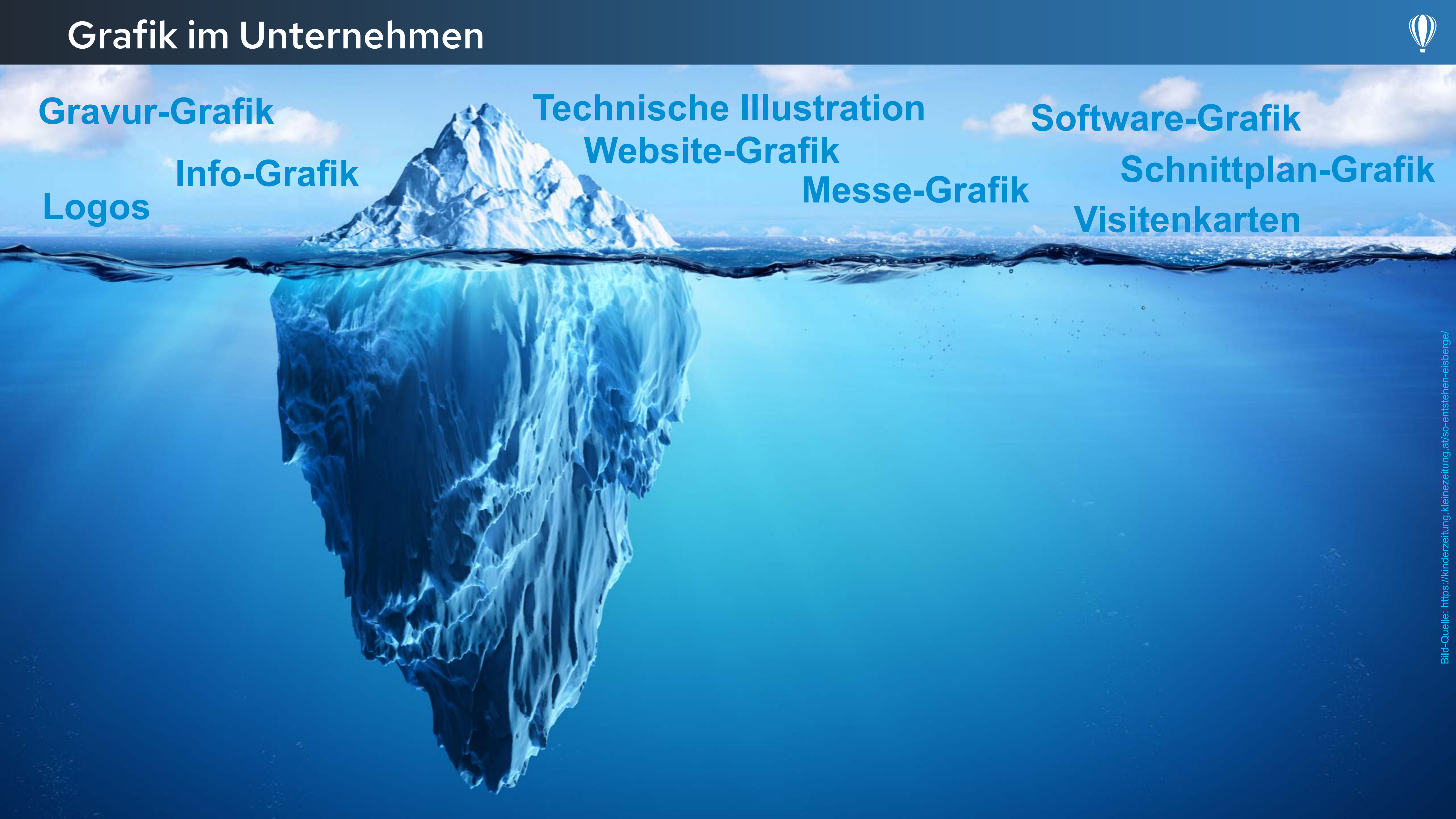
Website-Grafik

Messe-Grafik

Software-Grafik

Schnittplan-Grafik

Visitenkarten





Gravur-Grafik

Info-Grafik

Logos

Technische Illustration

Website-Grafik

Messe-Grafik

Software-Grafik

Schnittplan-Grafik

Visitenkarten

Aushänge

Typenschilder

Warnhinweise

Namenschilder

Orga-Grafik

Fluchtpläne

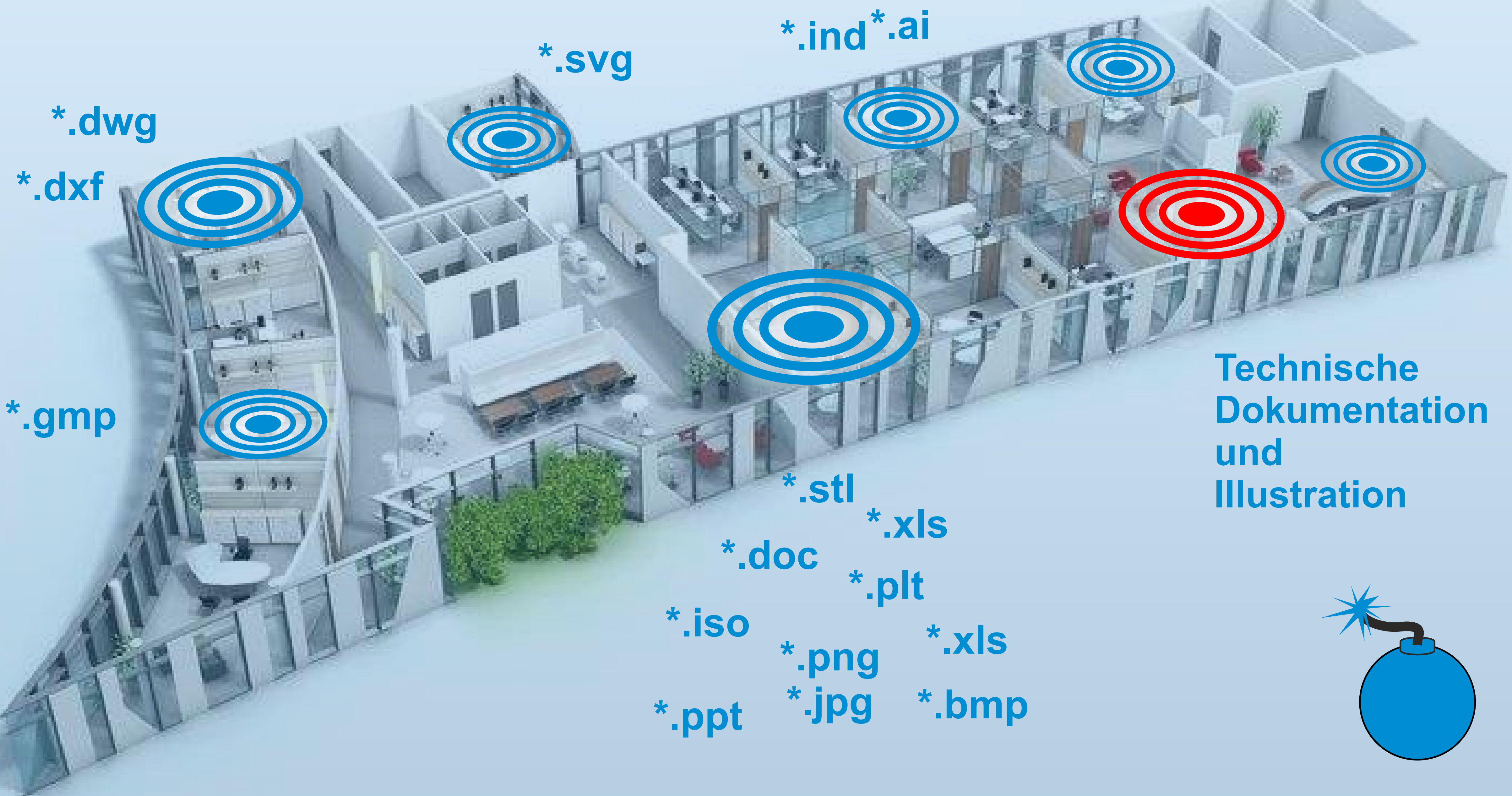
Planungs-Grafik

Mitarbeiter-Grafik

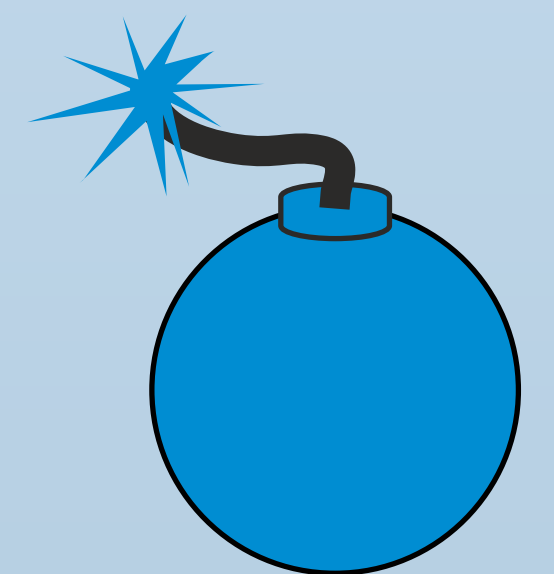
Urkunden

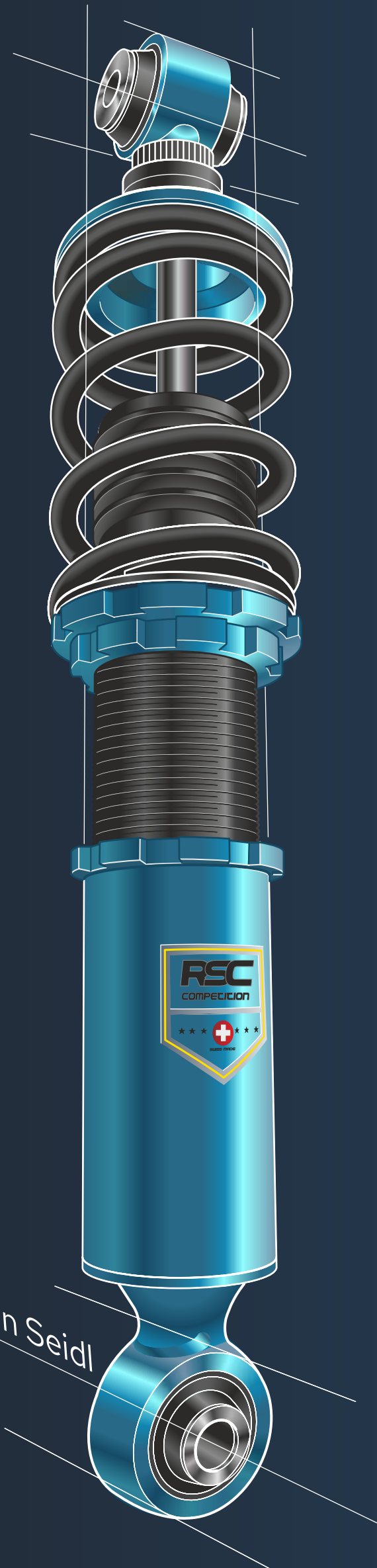


Technische Dokumentation und Illustration



Technische
Dokumentation
und
Illustration





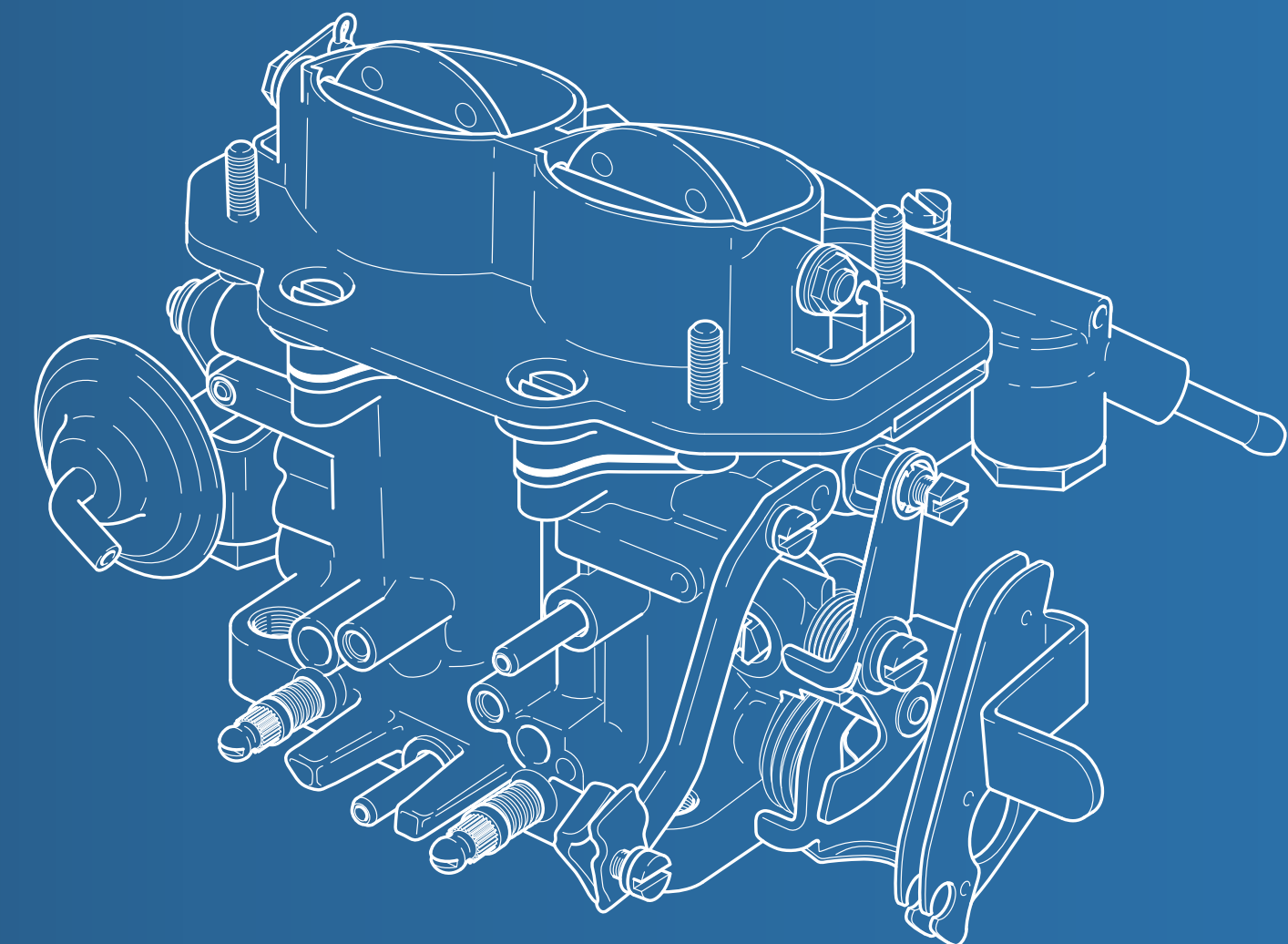
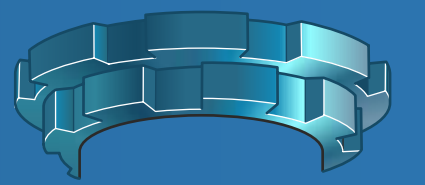
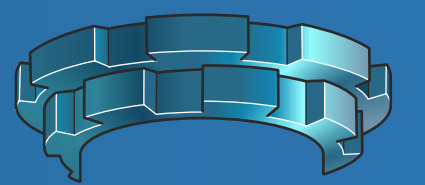
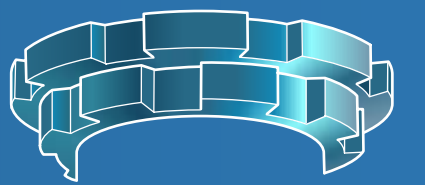
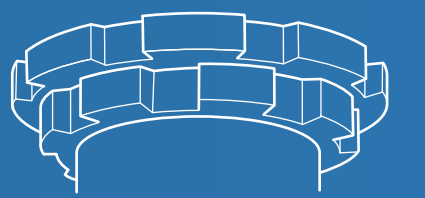
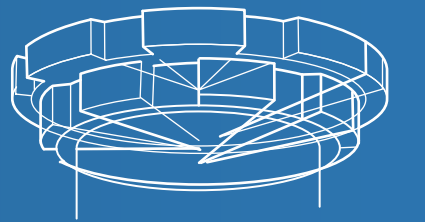
Hausforderungen für uns als Spezialisten

- Prozess- und Workflow-eingebunden
- Längere Eval Zeiten
- Technische Anforderungslisten
- Spezielle Anforderungen
- Das geht doch auch mit CAD...
- Rivalität mit existierenden Grafik-Lösungen

Spezielle Bereiche

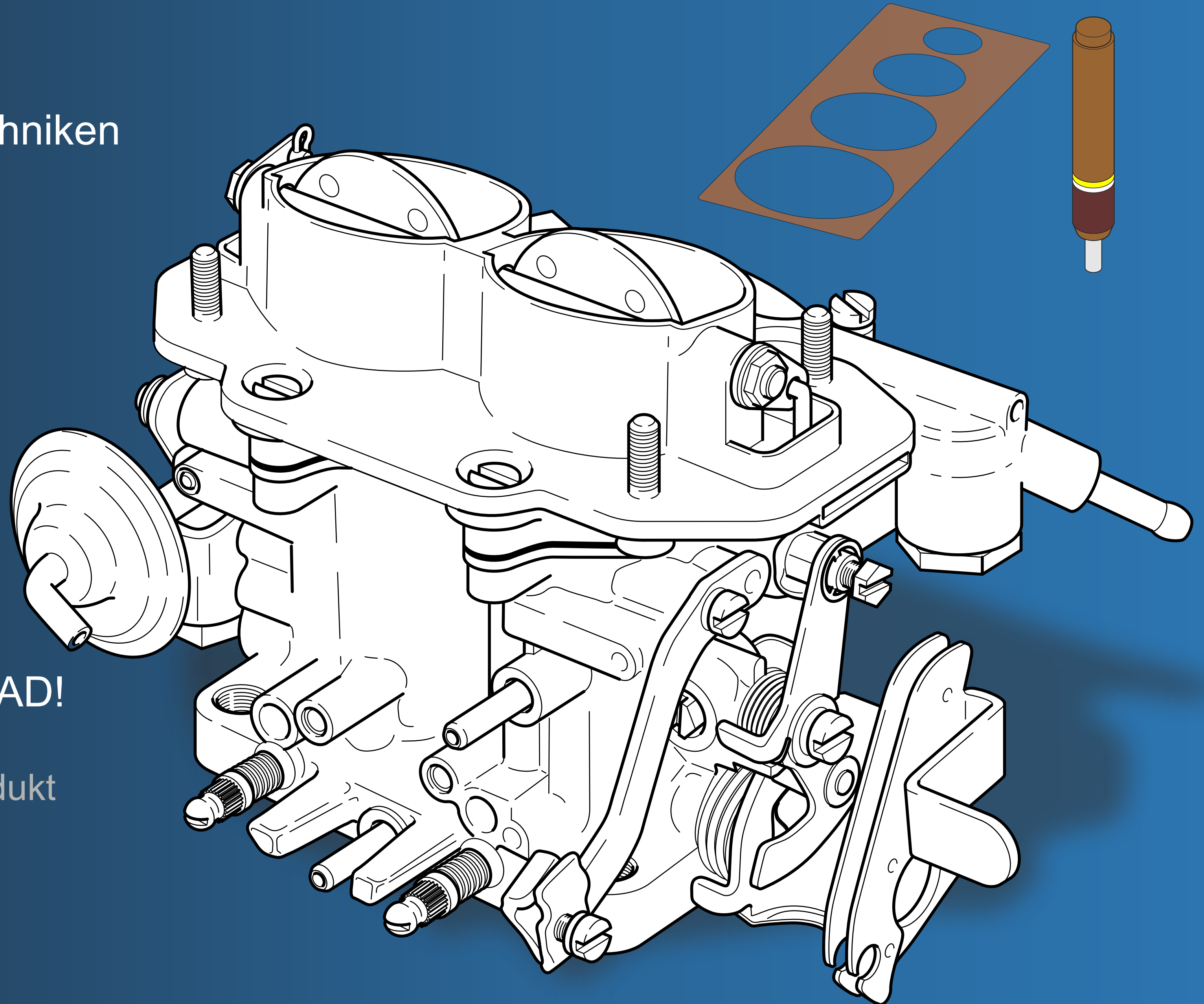
- S1000D / S2000M: Aerospace & Defence
- CAD-Daten-Übernahme
- Parallel-Perspektive

Budget



Spezielle Darstellungen und Techniken

- Dicke / dünne Line
- Spezielle Perspektiven
- Größenverhältnisse nicht bindend
- Pfeile
- Hände
- Weglassen
- ...



Technische Illustration ist kein CAD!

- CAD: Konstruktion für Produktion
- Illustration: Anleitung fertiges Produkt

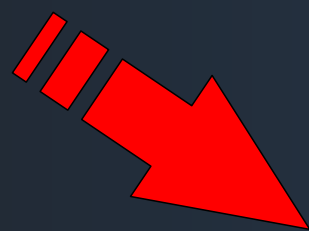
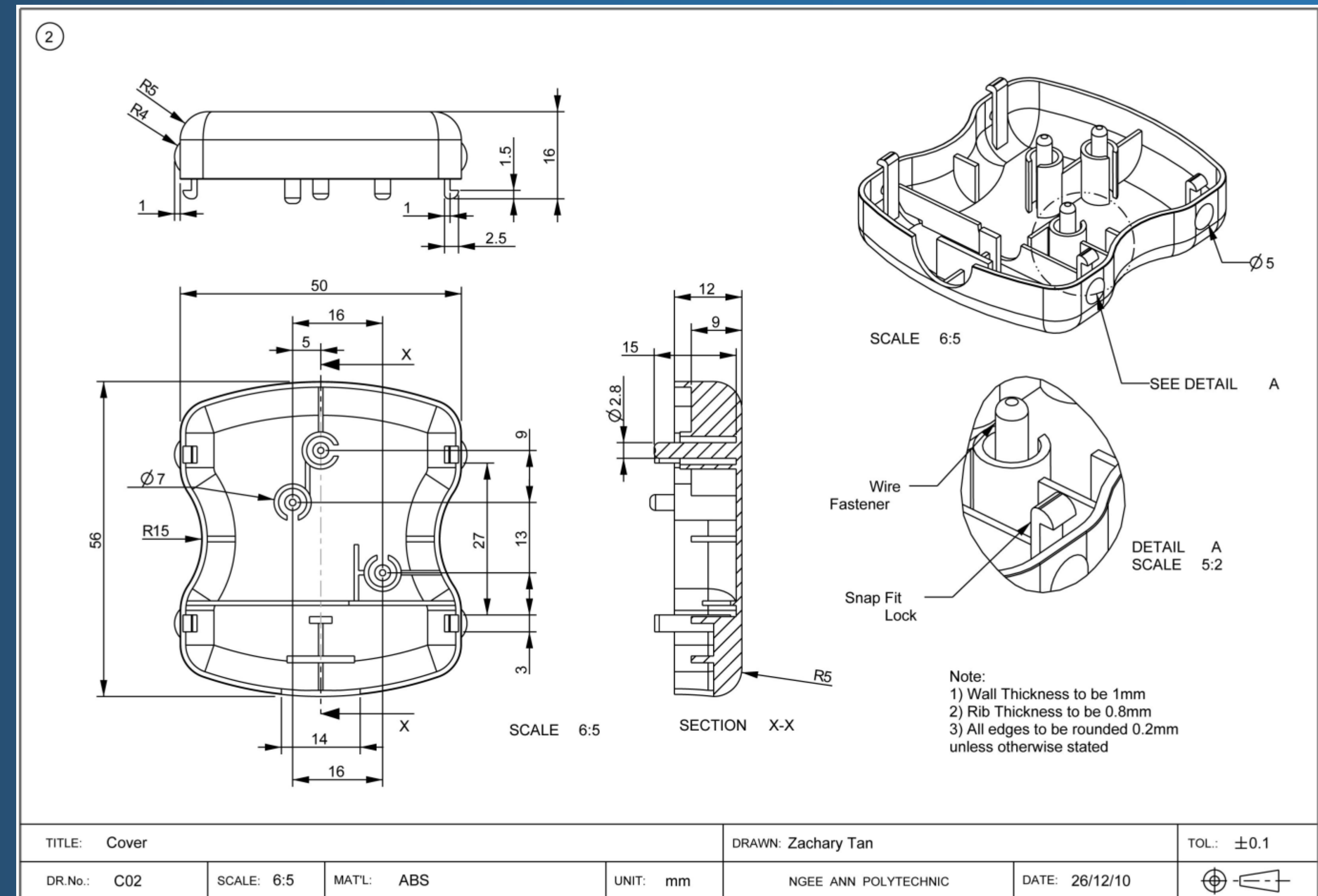


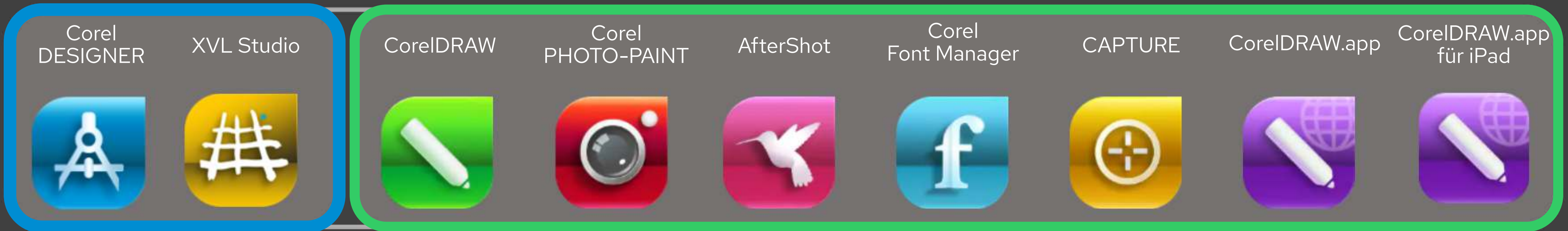
Spezielle Darstellungen und Techniken

- Dicke / dünne Line
- Spezielle Perspektiven
- Größenverhältnisse nicht bindend
- Pfeile
- Hände
- Weglassen
- ...

Technische Illustration ist kein CAD!

- CAD: Konstruktion für Produktion
- Illustration: Anleitung fertiges Produkt





Präzise

Eine Vielzahl präziser Illustrations- und Designwerkzeuge ermöglicht die Erstellung detaillierter technischer Dokumentationen nach gängigen Industriestandards.



Produktiv

Durchdachter Workflow, einfache Verarbeitung aller gängigen 2D- und 3D-Konstruktionsdaten, Fotos, Dokumente und anderer Datenquellen für die Erzeugung normgerechter technischer Kommunikation.



Umfassend

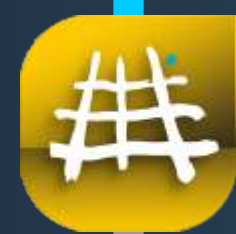
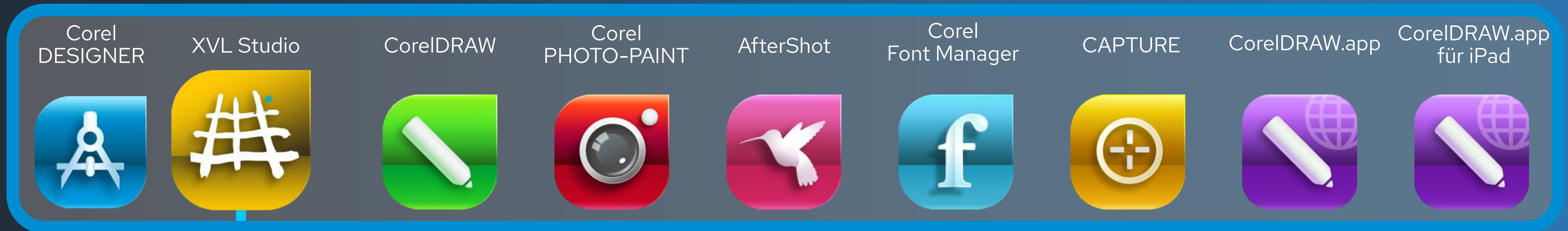
Komplettpaket professioneller Designanwendungen, deckt alle Anforderungen für die Erstellung technischer Dokumentationen, die Überprüfung und die Veröffentlichung detaillierter Illustrationen ab.



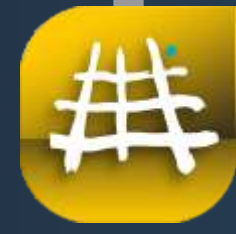
Kommunikativ

Die passende Funktionalität für reibungslose Abstimmungs- und Freigabeprozesse direkt integriert; umfassende Dateiformatunterstützung für die Zusammenarbeit mit Redaktionssystemen.

Das komplette Illustrationspaket - XVL Studio Varianten

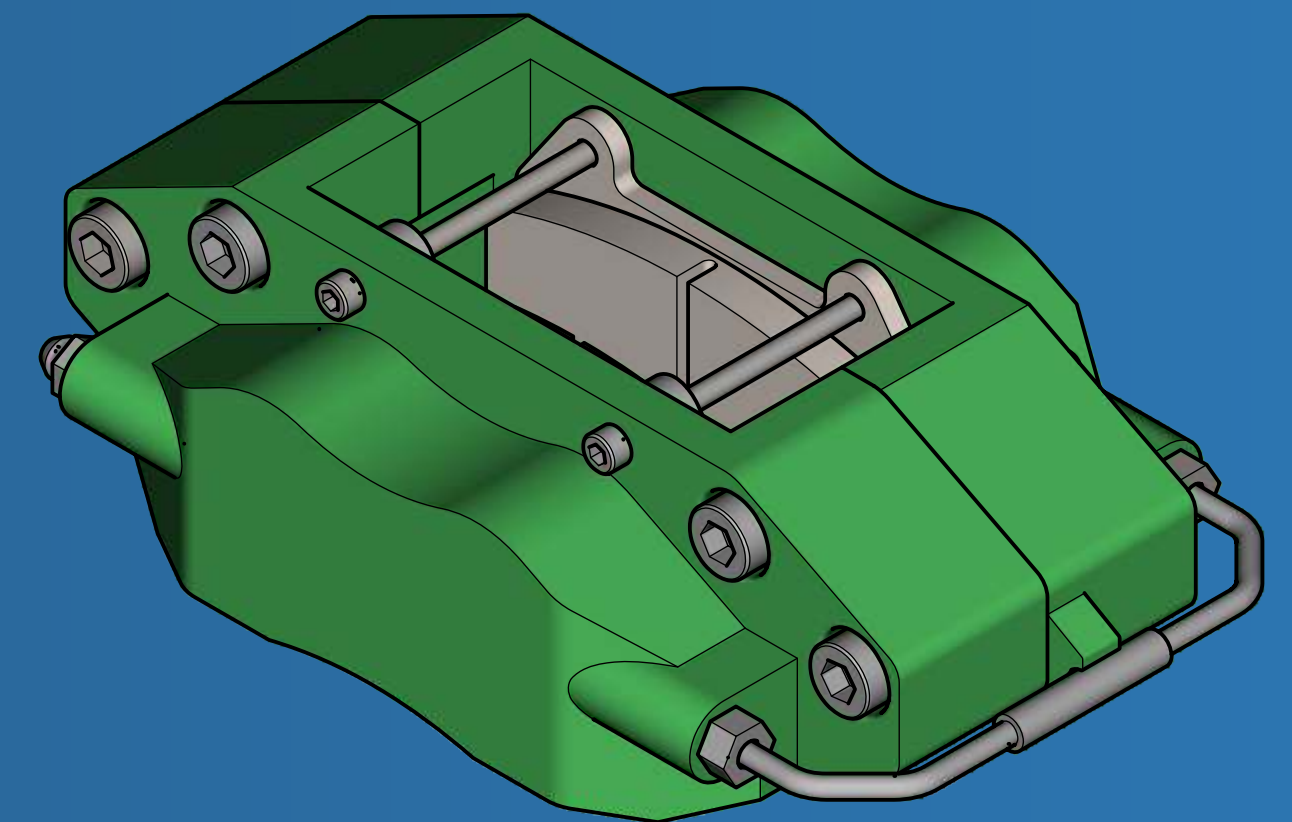


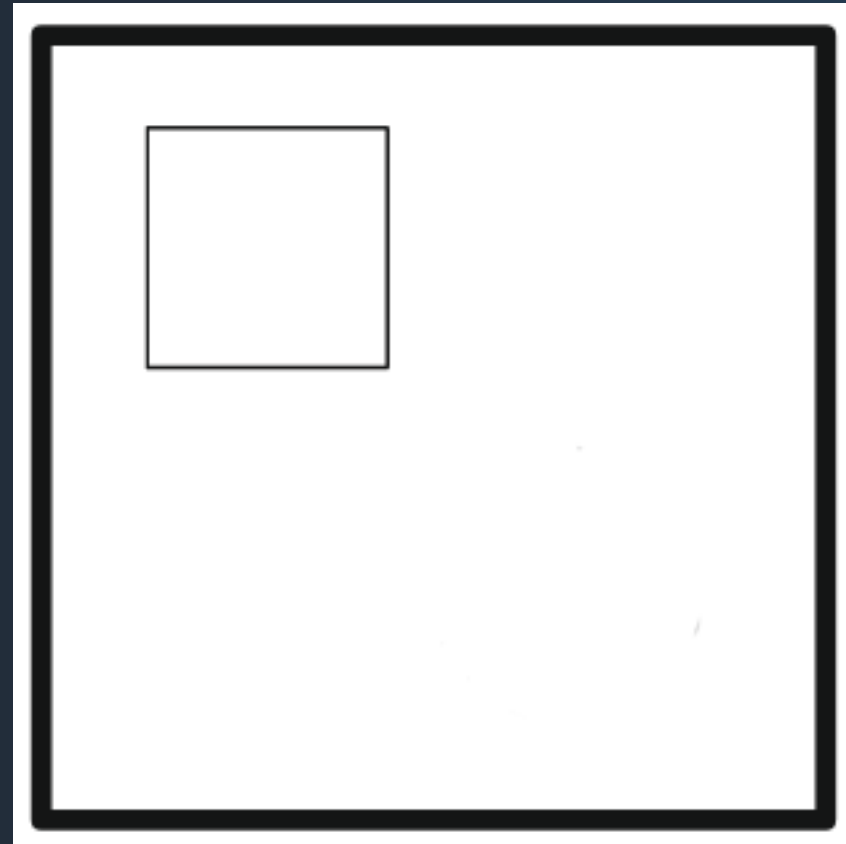
XVL Studio Corel Edition — Standard



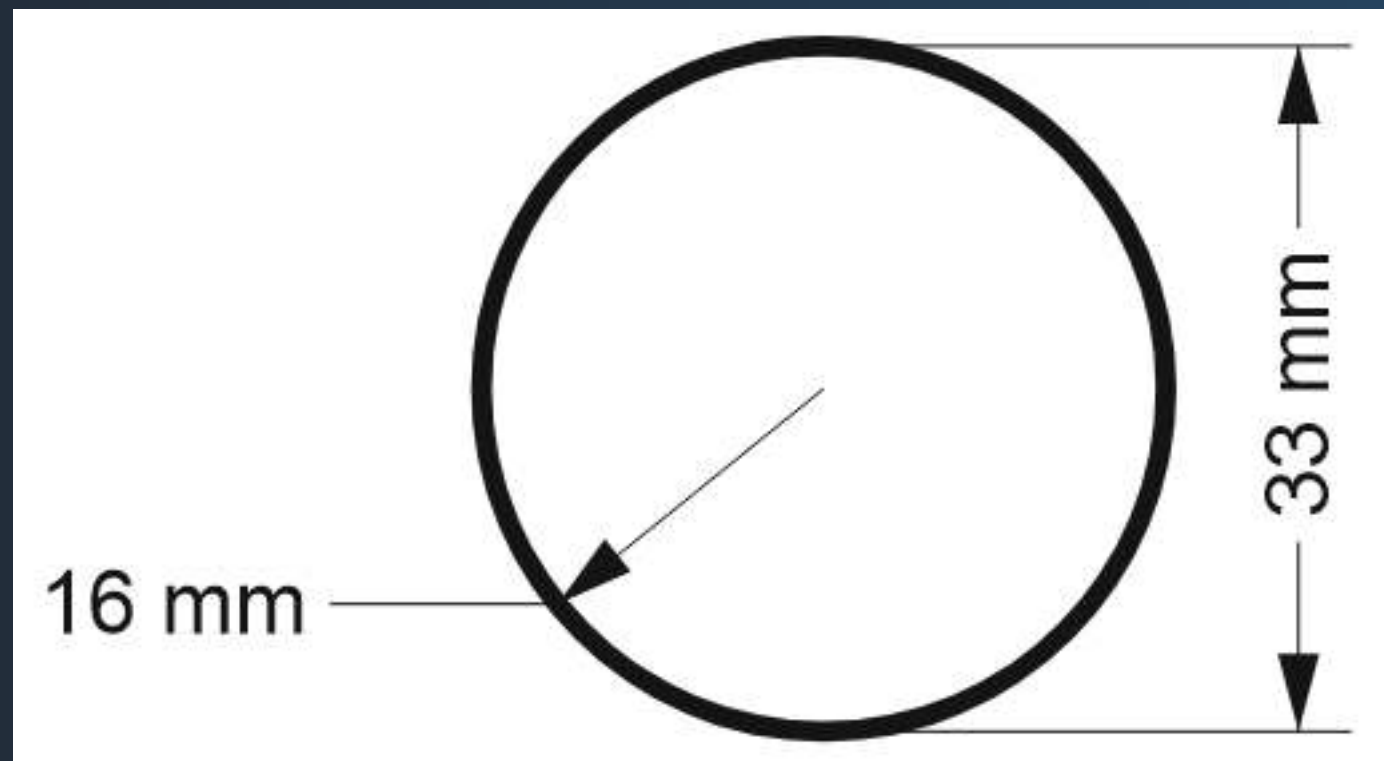
XVL Studio 3D CAD Corel Edition — Optional

- Native CAD-Formate
- Extra Funktionen

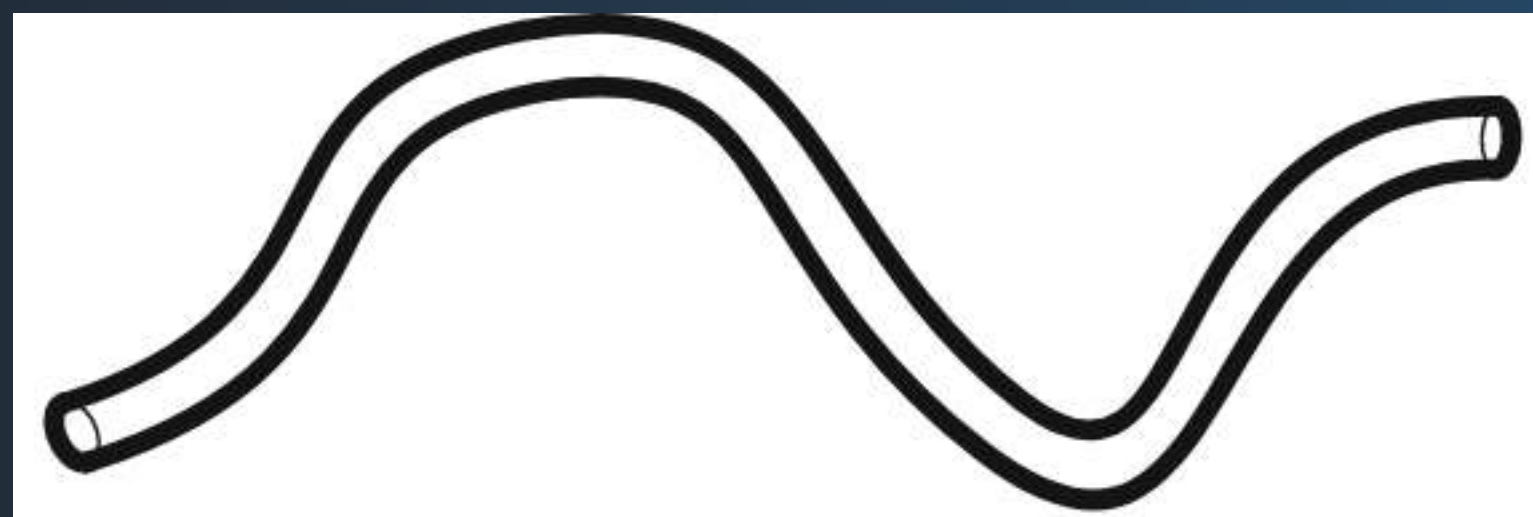




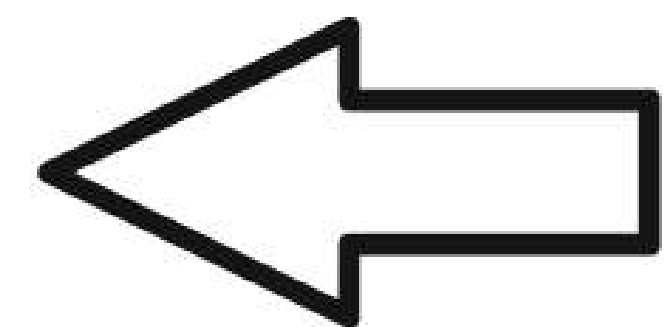
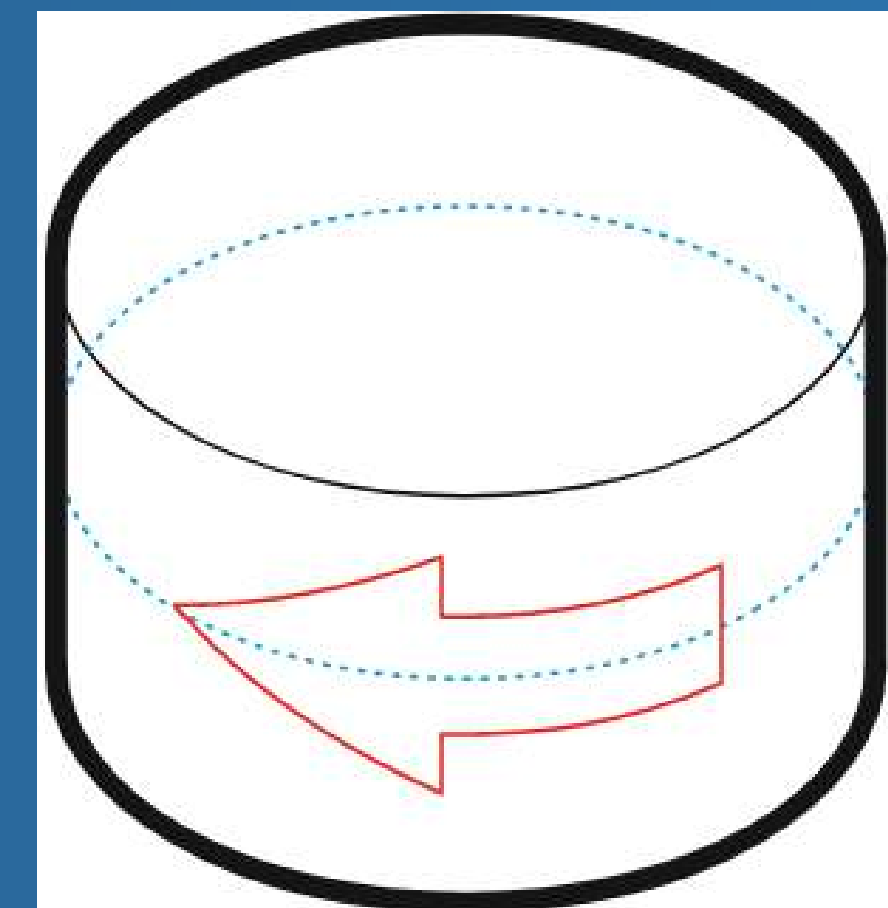
Einfache Grafiktools

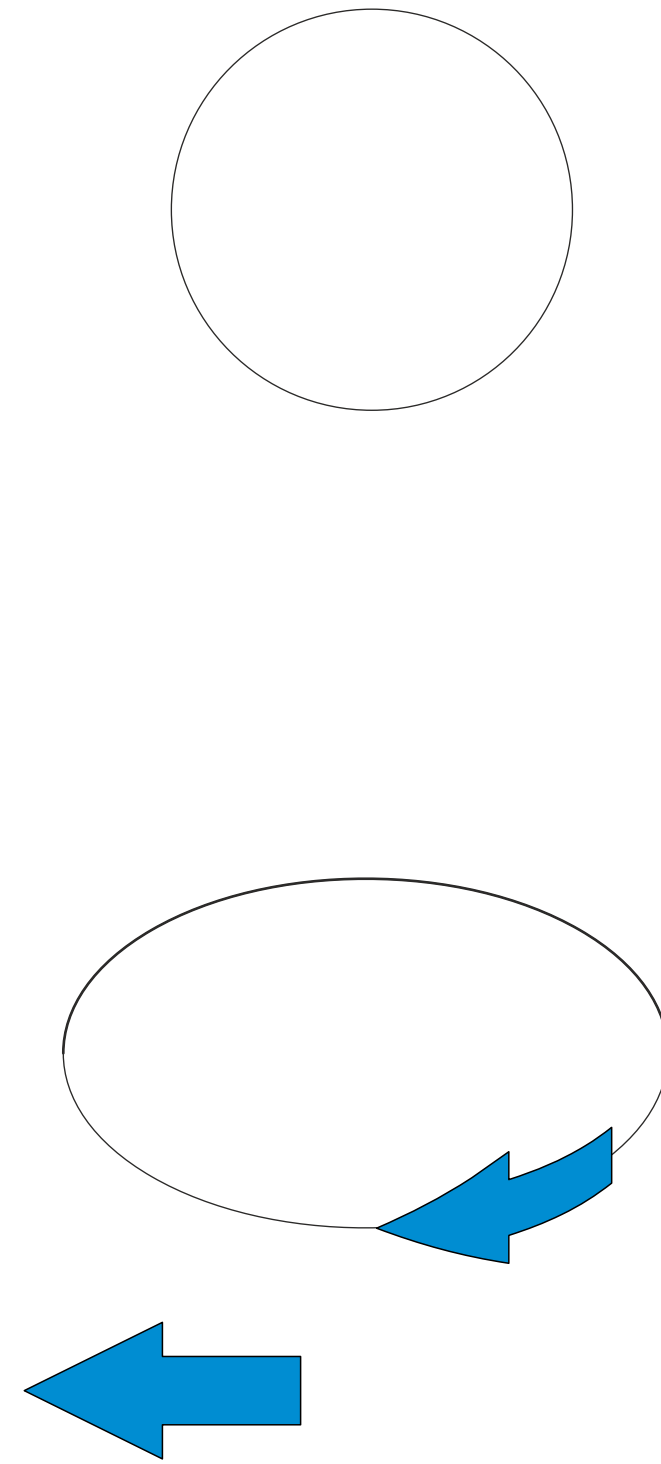
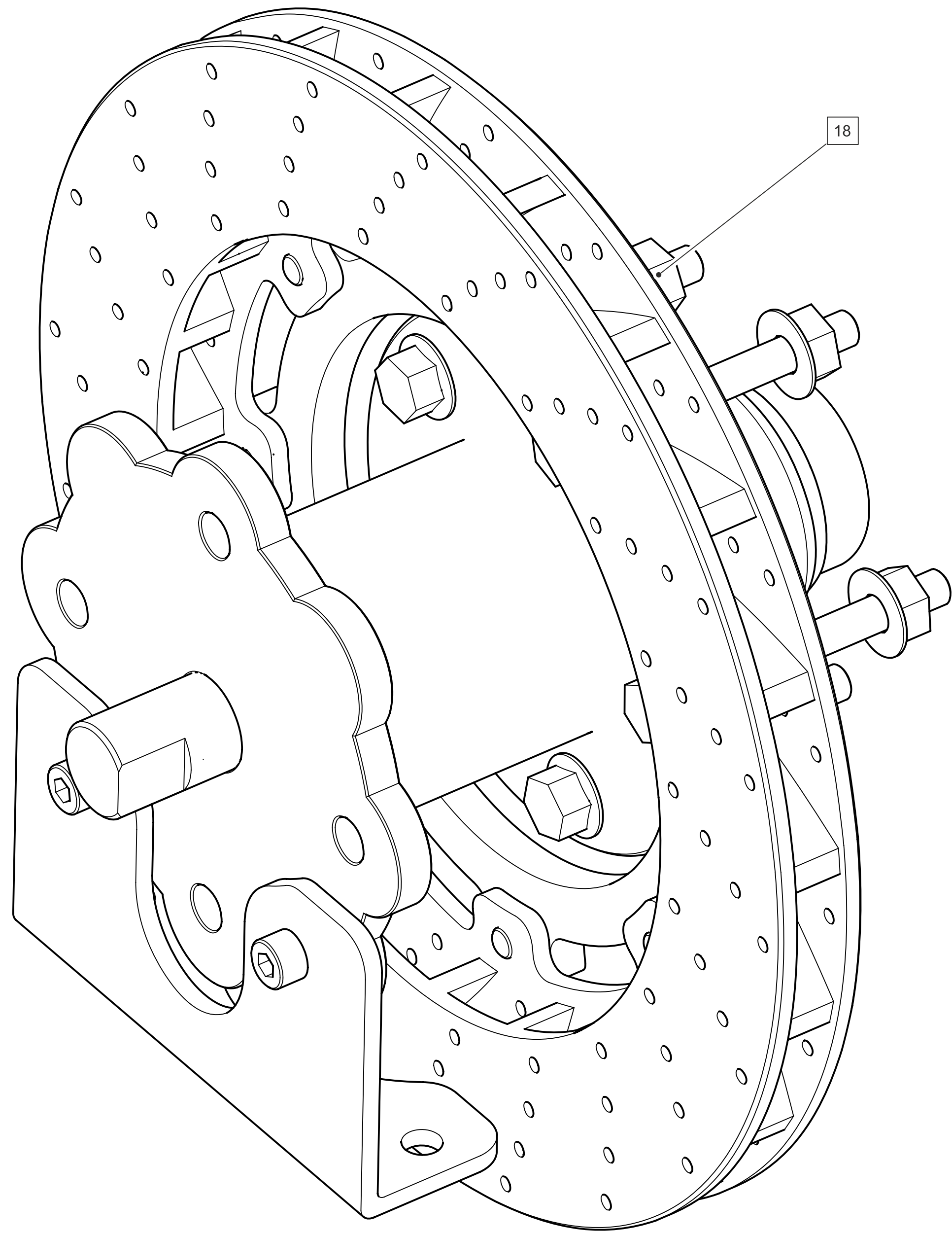


Spezielle Grafiktools

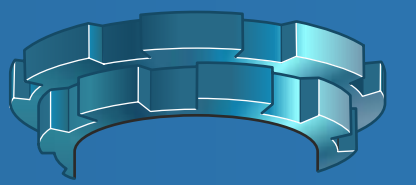
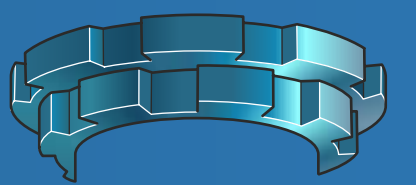
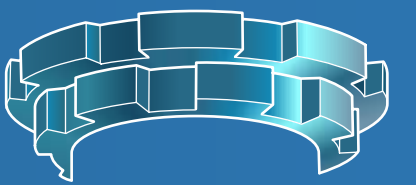
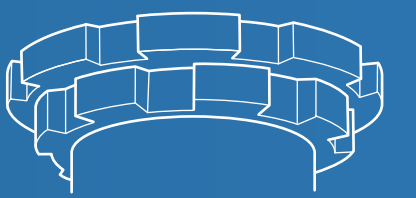
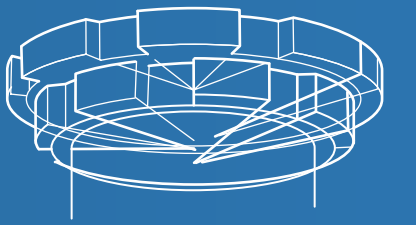
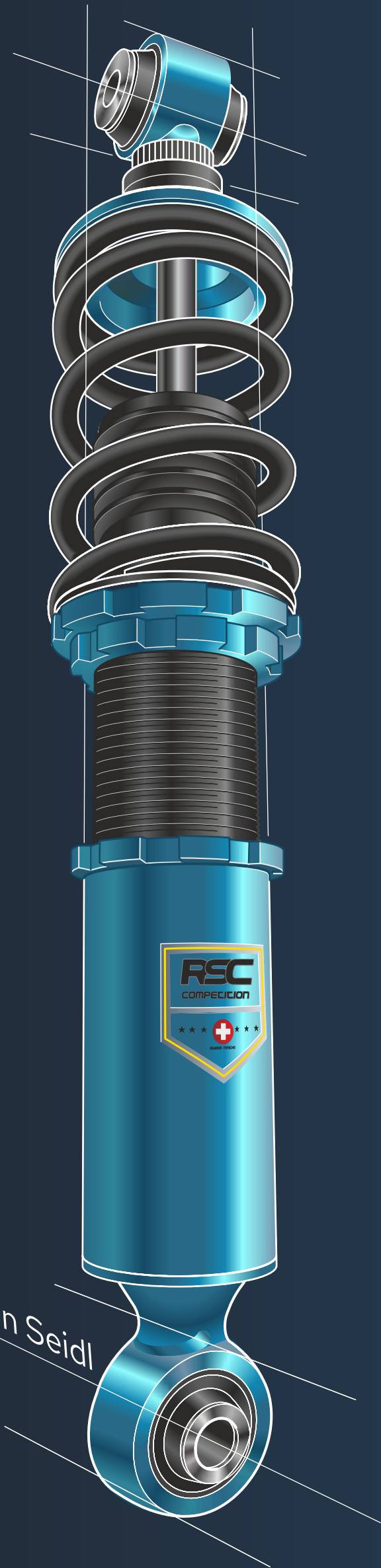


Spezielle Grafik-
und
Illustrationsfunktionen





Fragen & Antworten



© 2021 Jan Seidl

© 2023 Alludo



CorelDRAW[®]
TECHNICAL SUITE 2024

Von höchst komplex
zu ganz konkret –
Details machen
den Unterschied.

